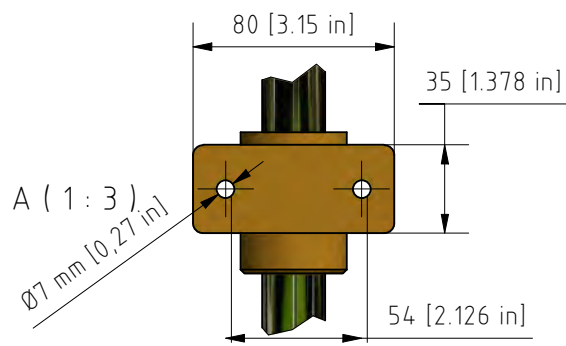

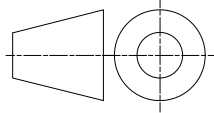
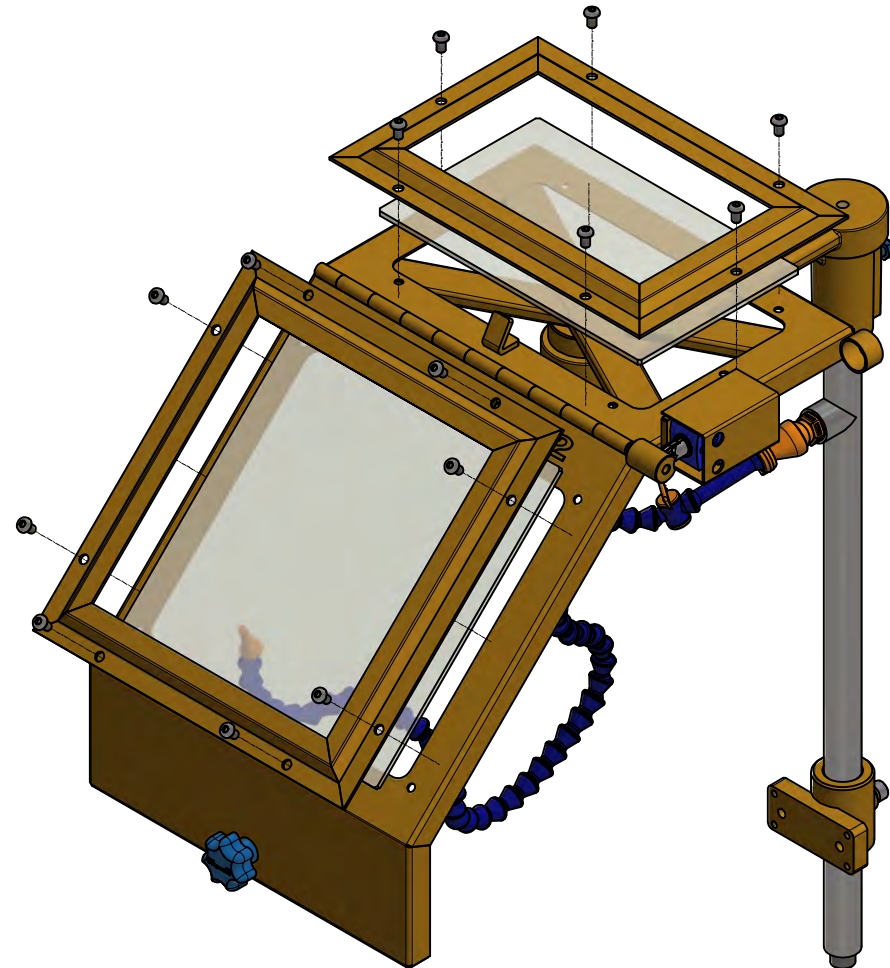
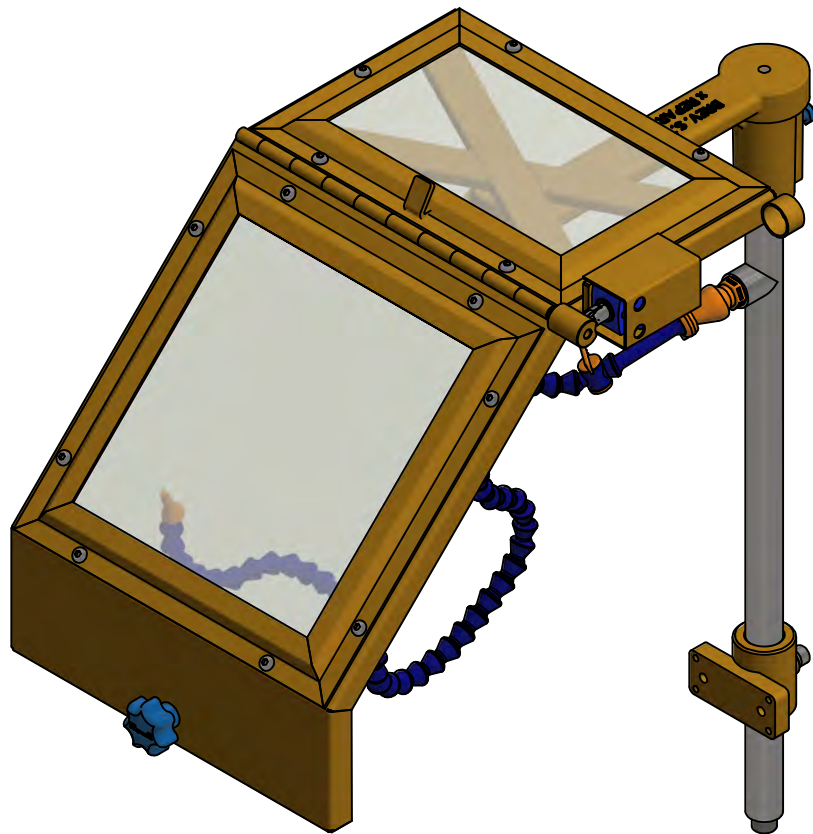

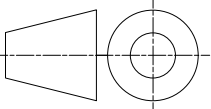


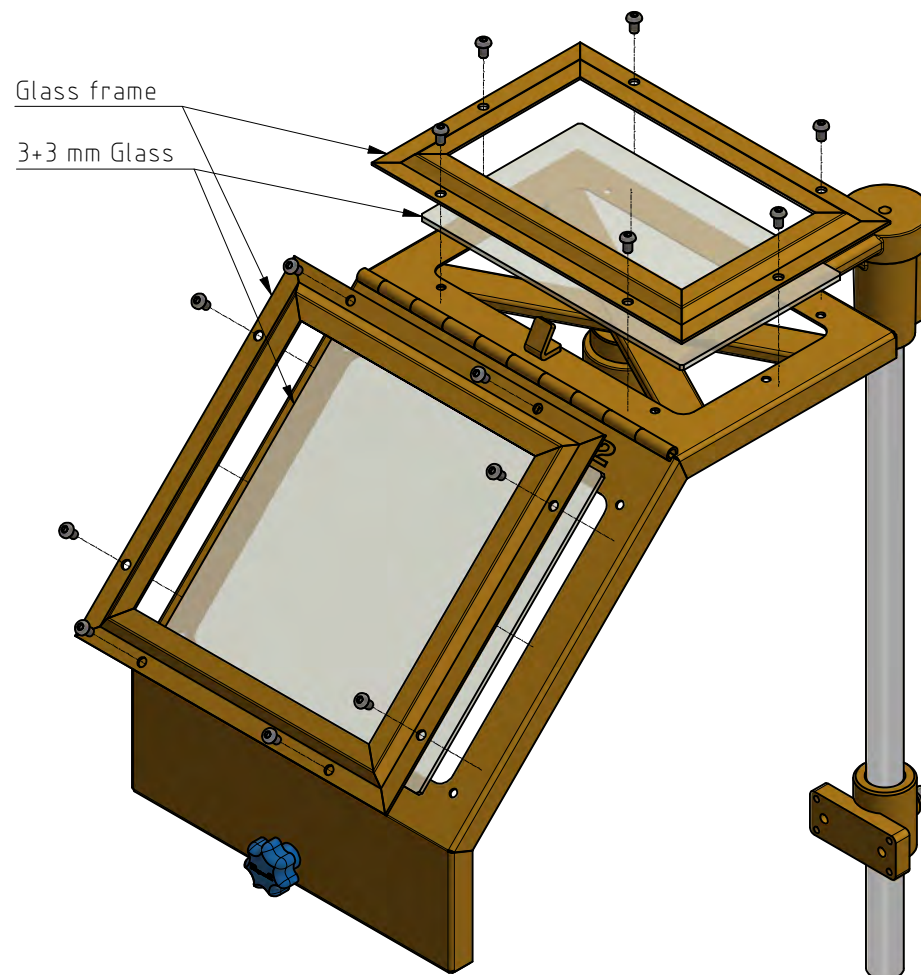
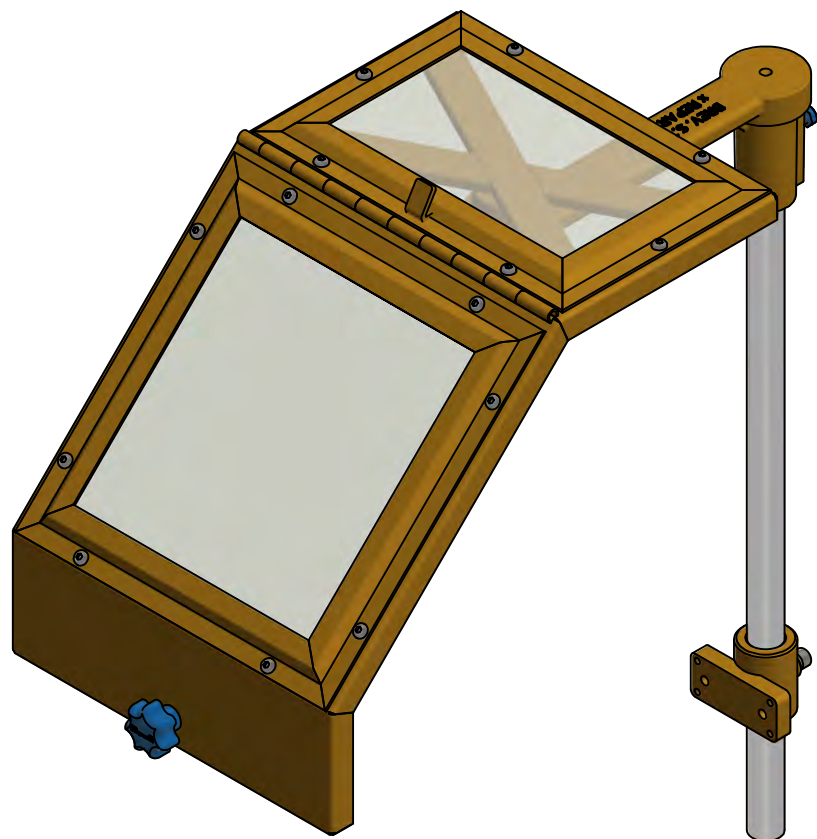
Mod.	A	B	C	D	E	F	H
TC/1	400	200	140	315	100	300	600
TC/2	570	260	200	365	150	350	600
TC/3	660	360	300	350	150	450	700


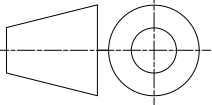


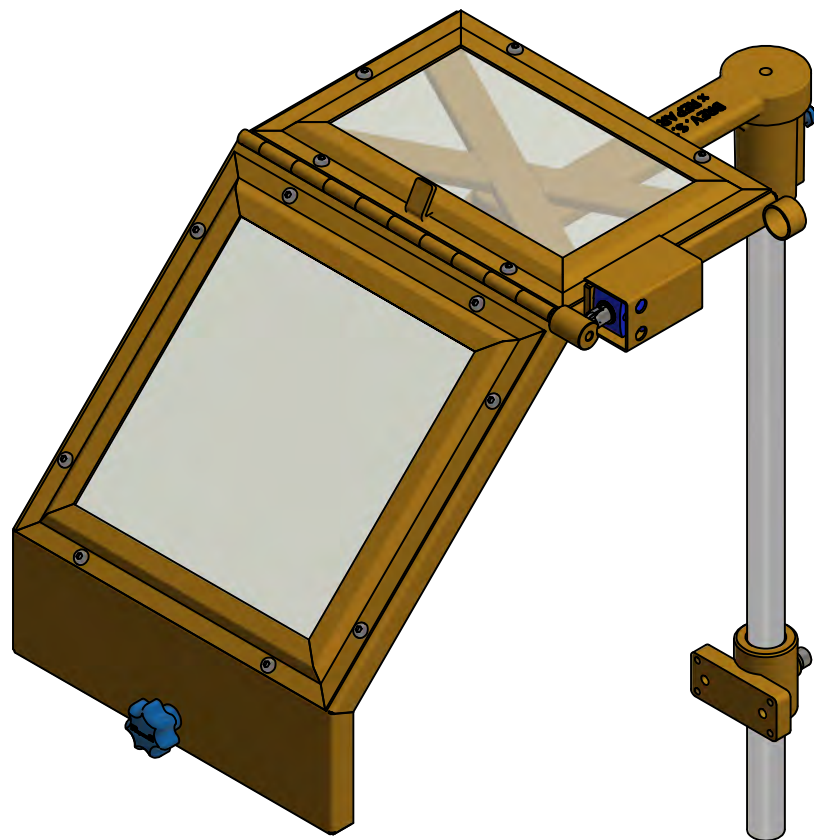
Titolo: REPAR2 - TC		Data: 23/04/2020	Dis.	A4
Progetto: TC		Scala principale: 1 : 6	Progettista: Alejandro Martin Alva Fuentes	
Superficie, lavorazioni e fornitori:		Disegnato da: Alejandro Martin Alva Fuentes		Verificato da: Marco Ottavio Carnovali
Materiale:	Massa: N/A	Colore: Giallo		
Tolleranze dimensionali generali: UNI EN 22768-mK.	Codice articolo: TC	Numero disegno: TC MS.0		
		Descrizione: <h1>TC 1-2-3 CM+R</h1>		



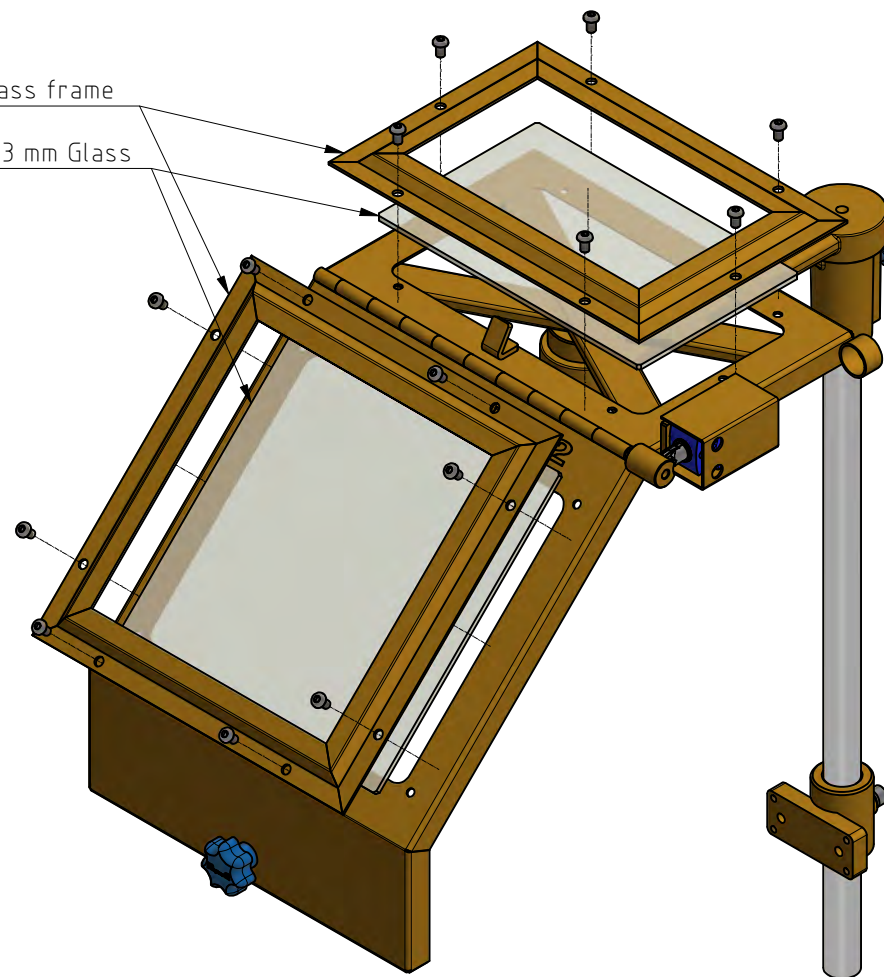
Titolo: Potezione TC1 - Micro		Data: 23/07/2020	Dis. Tecnico	A4
Progetto: Repar2 - TC		Scala principale: 1 : 5	Progettista: Alejandro Martin Alva Fuentes	
Lavorazioni e fornitori: REPAR2		Disegnato da: Alejandro Martin Alva Fuentes		
Materiale:	Massa: 6,994 kg	Colore:	Sostituisce:	Verificato da: Marco Ottavio Carnovali
Tolleranze dimensionali generali: UNI EN 22768-mK.	Codice articolo: TC1 RVM	Numero disegno: TC1 RVM P1		
	Descrizione: <u>TC1-2-3 CM+R with Glass</u>			




Titolo: Potezione TC1 - Micro		Data: 23/07/2020	Dis. Tecnico	A4
Progetto: Repar2 - TC		Scala principale: 1 : 5	Progettista: Alejandro Martin Alva Fuentes	
Lavorazioni e fornitori: REPAR2		Disegnato da: Alejandro Martin Alva Fuentes		Verificato da: Marco Ottavio Carnovali
Materiale:	Massa: 6,612 kg	Colore:	Sostituisce: TC1 V P1	
Tolleranze dimensionali generali: UNI EN 22768-mK.	Descrizione:	Código articolo: TC1 V	Numero disegno: TC1 V P1	
		<h1><u>TC1-2-3 with Glass</u></h1>		



Glass frame
3+3 mm Glass



Titolo: Potezione TC1 - Micro		Data: 23/07/2020	Dis. Tecnico	A4
Progetto: Repar2 - TC		Scala principale: 1 : 5	Progettista: Alejandro Martin Alva Fuentes	
Lavorazioni e fornitori: REPAR2		Disegnato da: Alejandro Martin Alva Fuentes		
Materiale:	Massa: 6,895 kg	Colore:	Sostituisce:	Verificato da: Marco Ottavio Carnovali
Tolleranze dimensionali generali: UNI EN 22768-mK.	Codice articolo: TC1 VM	Numero disegno: TC1 V P1		
	Descrizione: <u>TC1-2-3 CM with Glass</u>			