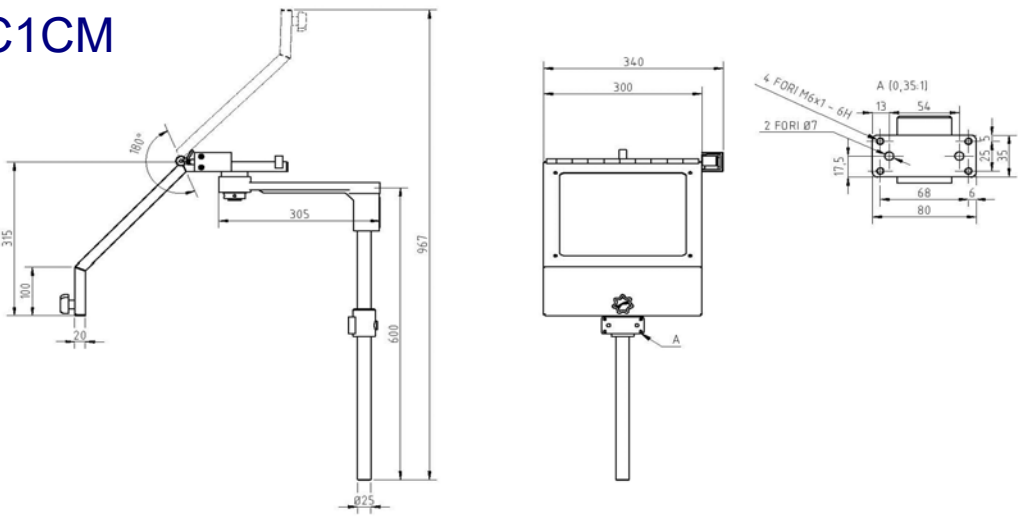
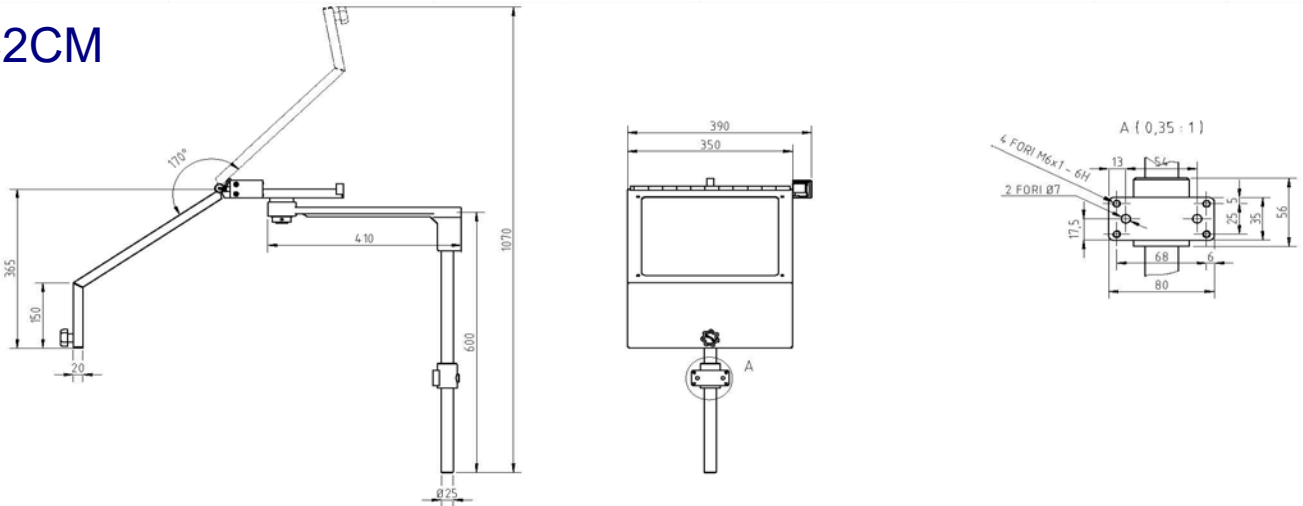


Mod. TC 1-2-3 with micro

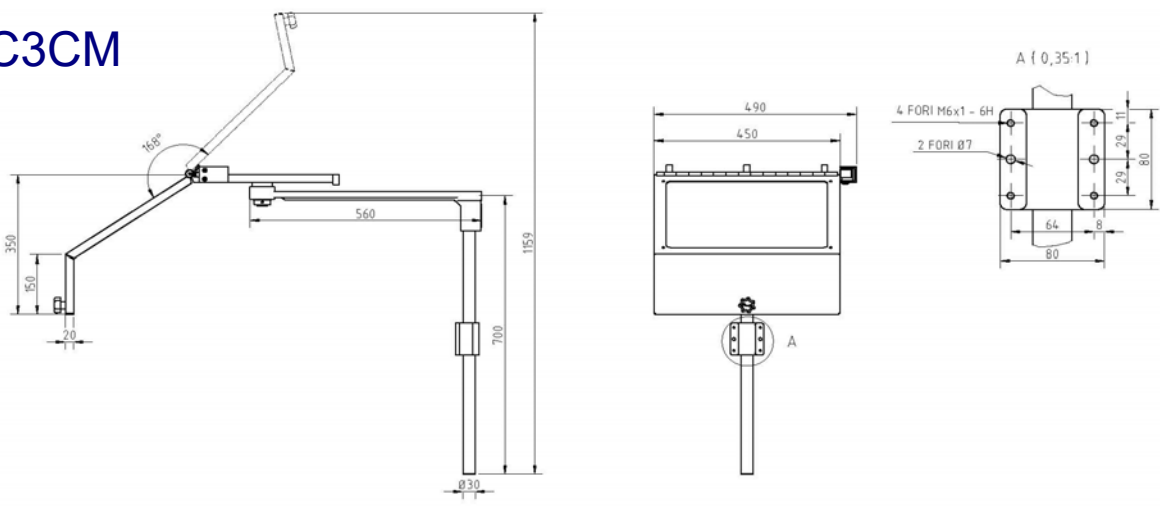
TC1CM

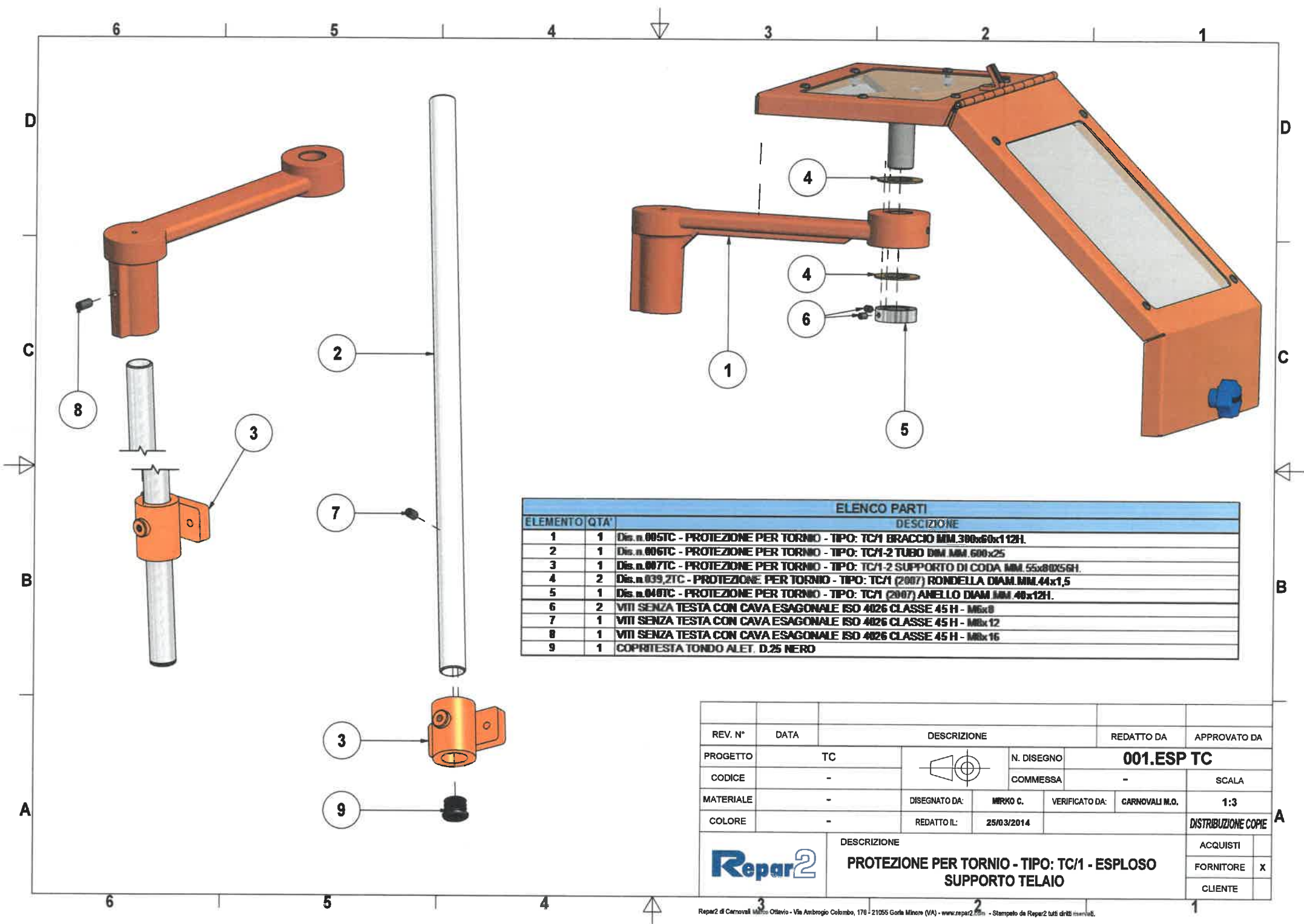


TC2CM



TC3CM

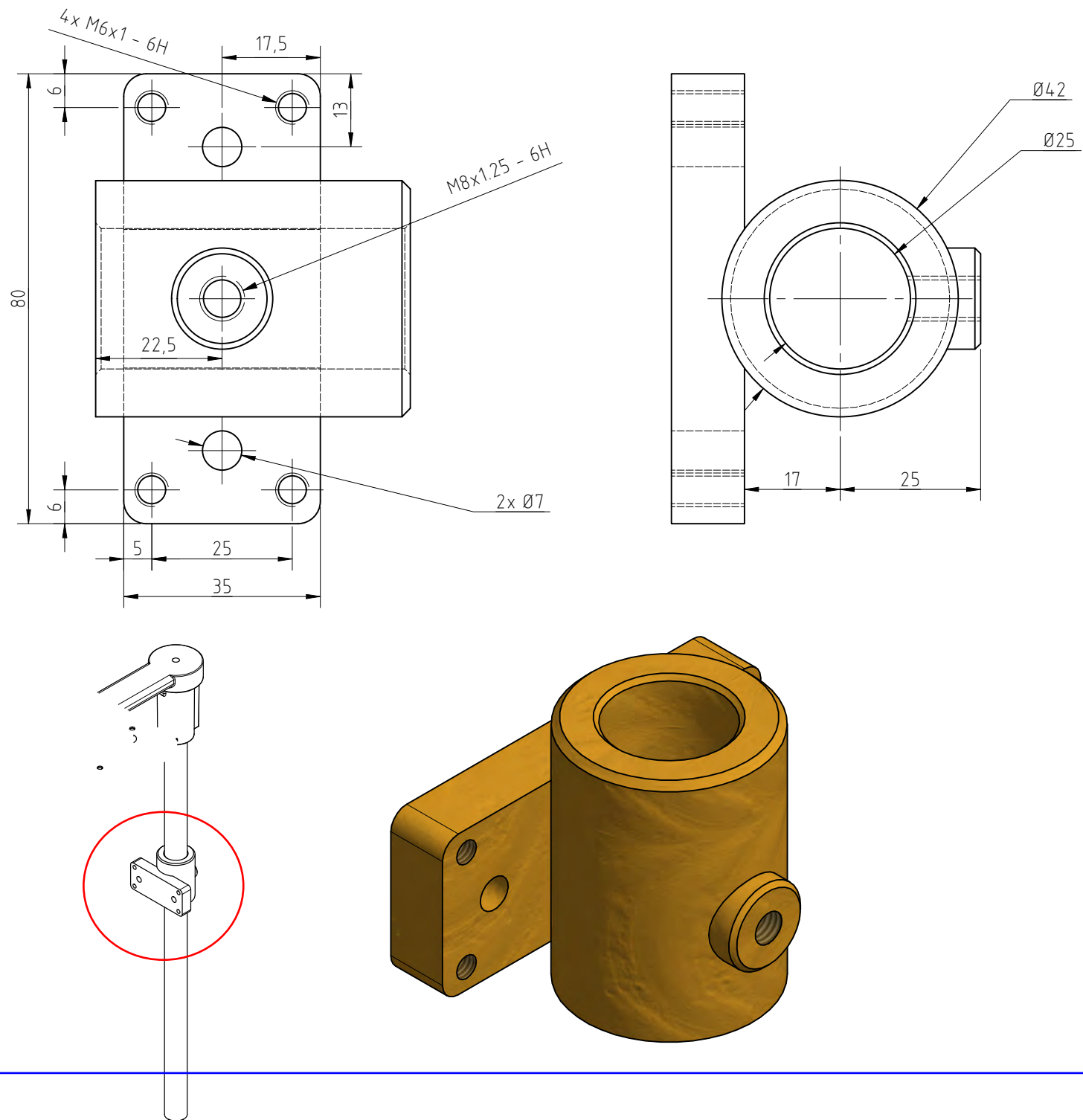




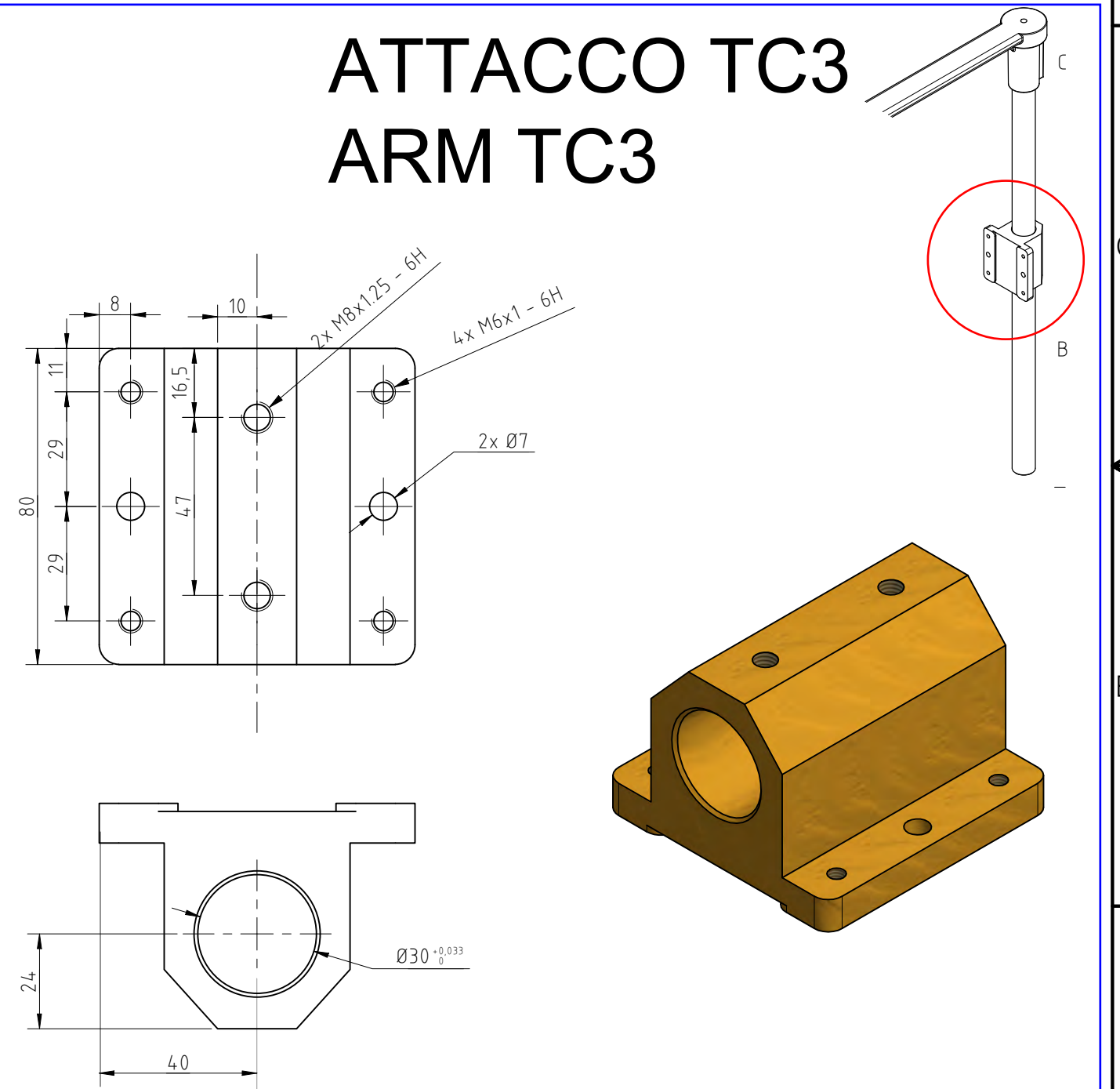
ELENCO PARTI		DESCRIZIONE
ELEMENTO	QTA'	
1	1	Dis. n. 005TC - PROTEZIONE PER TORNIO - TIPO: TC/1 BRACCIO MM.300x60x112H.
2	1	Dis. n. 006TC - PROTEZIONE PER TORNIO - TIPO: TC/1-2 TUBO DIAM MM. 600x25
3	1	Dis. n. 007TC - PROTEZIONE PER TORNIO - TIPO: TC/1-2 SUPPORTO DI CODA MM. 55x80x56H.
4	2	Dis. n. 039,2TC - PROTEZIONE PER TORNIO - TIPO: TC/1 (2007) RONDELLA DIAM MM.44x1,5
5	1	Dis. n. 040TC - PROTEZIONE PER TORNIO - TIPO: TC/1 (2007) ANELLO DIAM MM 46x12H.
6	2	VITI SENZA TESTA CON CAVA ESAGONALE ISO 4026 CLASSE 45 H - M6x8
7	1	VITI SENZA TESTA CON CAVA ESAGONALE ISO 4026 CLASSE 45 H - M8x12
8	1	VITI SENZA TESTA CON CAVA ESAGONALE ISO 4026 CLASSE 45 H - M8x16
9	1	COPRITESTA TONDO ALET. D.25 NERO

REV. N°	DATA	DESCRIZIONE		REDATTO DA	APPROVATO DA
PROGETTO	TC		N. DISEGNO	001.ESP TC	
CODICE	-		COMMESSA	-	SCALA
MATERIALE	-	DISEGNATO DA:	MIRKO C.	VERIFICATO DA:	CARNOVALI M.O.
COLORE	-	REDATTO IL:	25/03/2014		
DESCRIZIONE				DISTRIBUZIONE COPIE	
PROTEZIONE PER TORNIO - TIPO: TC/1 - ESPLOSO SUPPORTO TELAIO				ACQUISTI	
				FORNITORE	X
				CLIENTE	

ATTACCO TC1-2 ARM TC1-2



ATTACCO TC3 ARM TC3



Disegnato da...

CARNOVALI M.O.

VERIFICATO DA:
MARCO CARNOVALI

STATO:
ORDINE

04-09-2023

D. FOGLIO SCALA:
A3 1:2

DESTINATARIO:

COD. PROGETTO:

DESCRIZIONE:

ARM TC1-2-3

FOGLIO:
1/1

