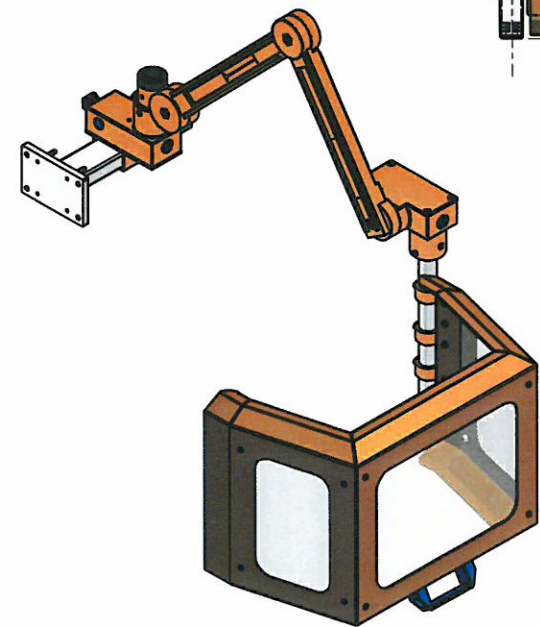
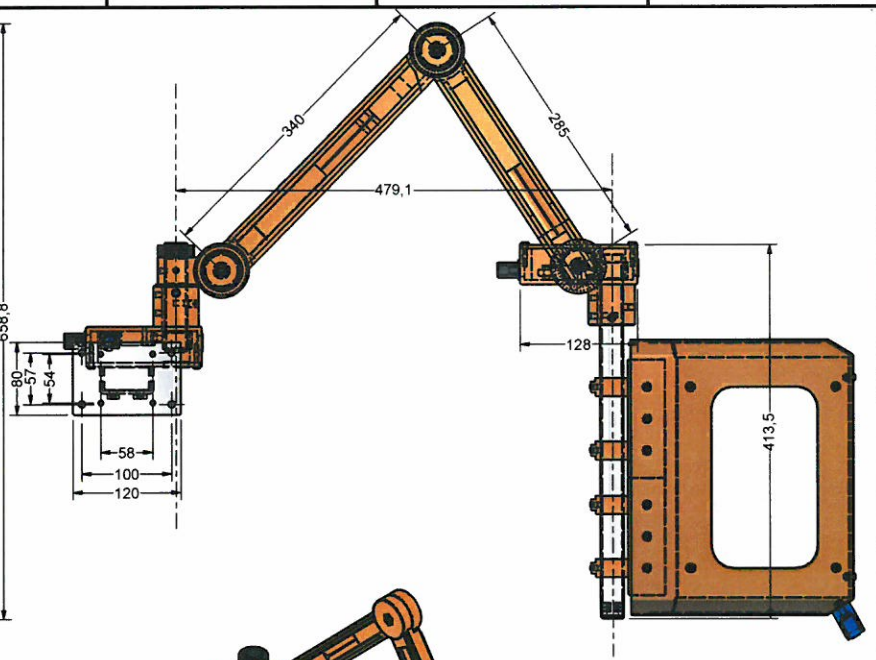
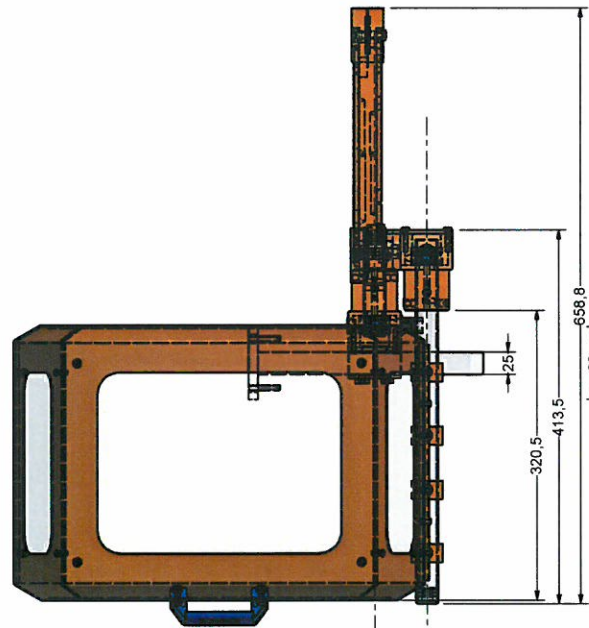
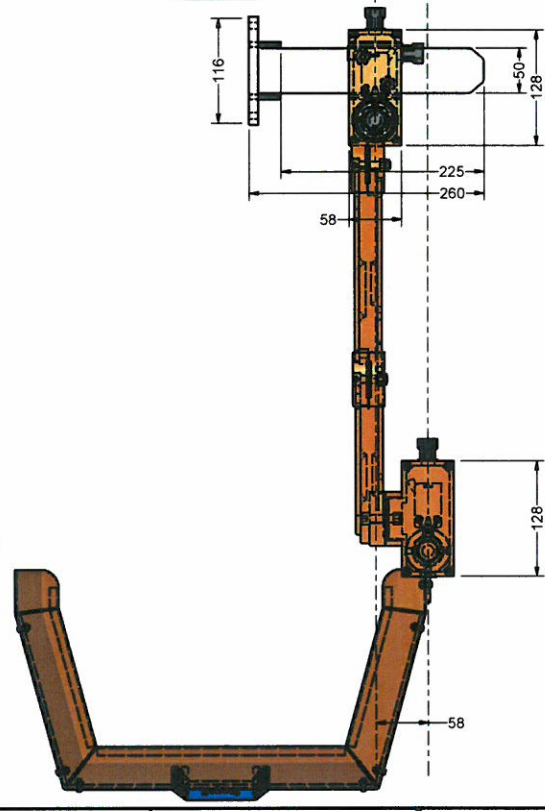
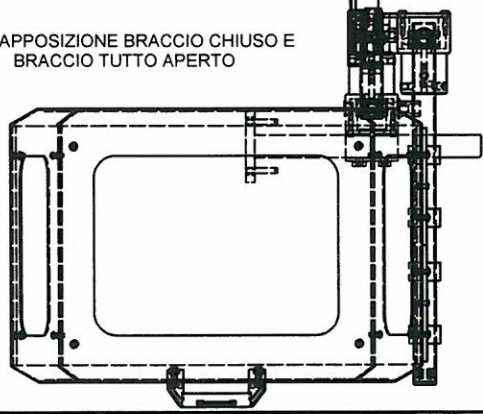
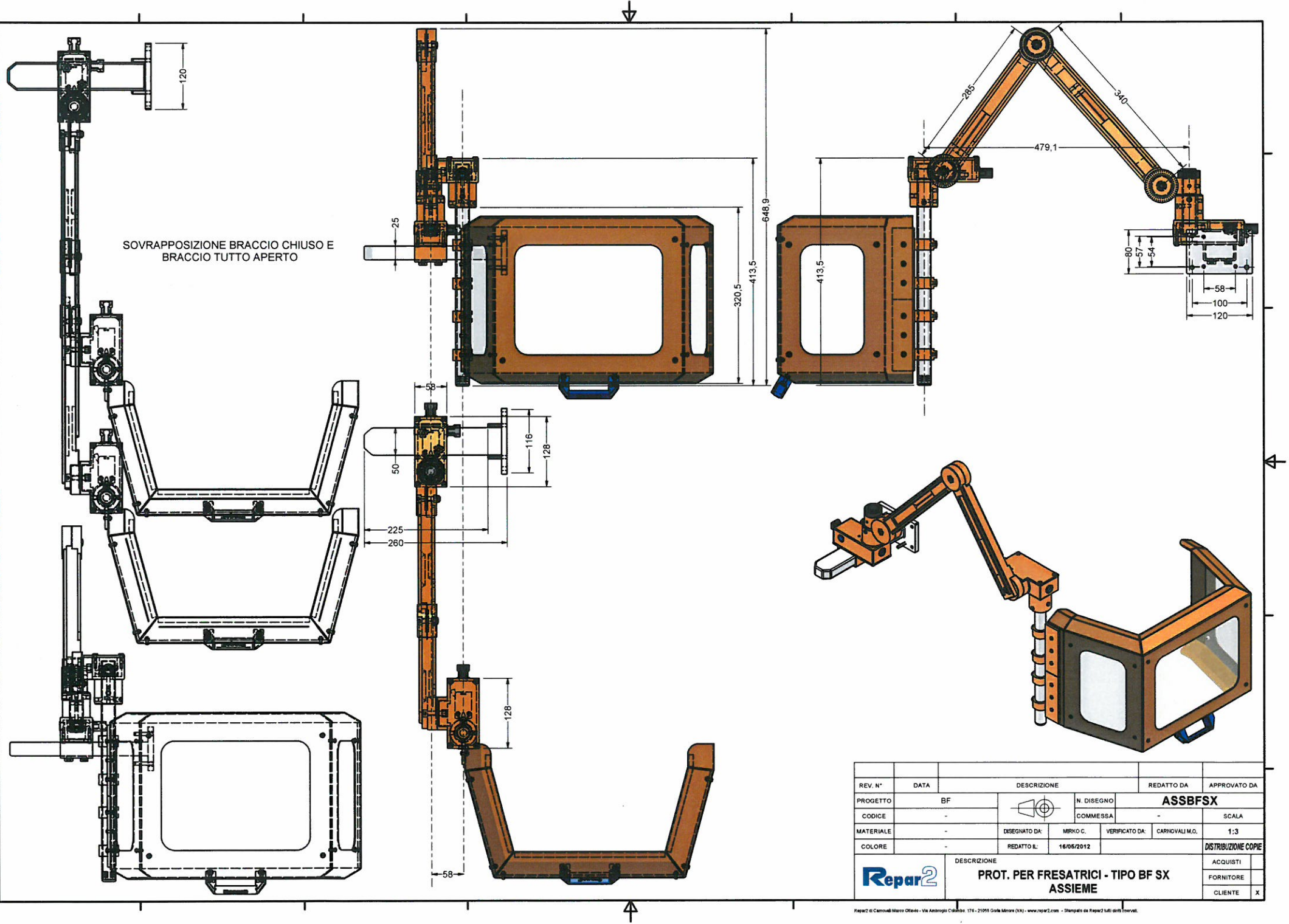


SOVRAPPOSIZIONE BRACCIO CHIUSO E BRACCIO TUTTO APERTO

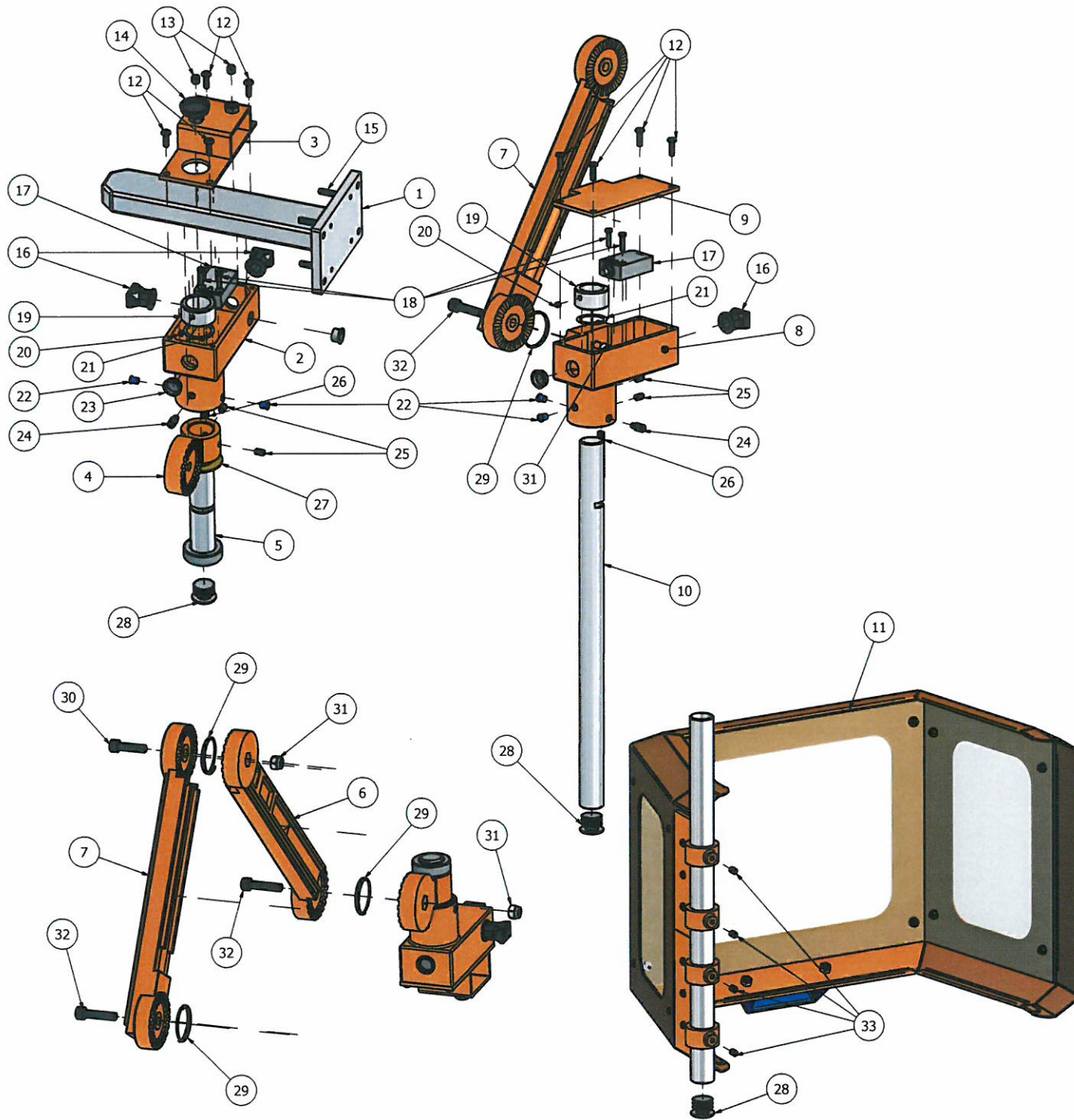


REV. N°	DATA	DESCRIZIONE			REDDATO DA	APPROVATO DA
PROGETTO	BF	N. DISEGNO		<b>ASSBFDX</b>		
CODICE	-	COMMESSA		-	SCALA	
MATERIALE	-	DISEGNATO DA:	MIRKO C.	VERIFICATO DA:	CARNOVALI M.G.	1:3
COLORE	-	REDDATO IL:	16/05/2012	DISTRIBUZIONE COPIE		
DESCRIZIONE						ACQUISTI
<b>PROT. PER FRESATRICI - TIPO BF DX ASSIEME</b>						FORNITORE
						CLIENTE
						x



REV. N°	DATA	DESCRIZIONE			REDATTO DA	APPROVATO DA
PROGETTO	BF		N. DISEGNO		<b>ASSBFSX</b>	
CODICE	-		COMMESSA		-	SCALA
MATERIALE	-	DISEGNATO DA:	MIRKO C.	VERIFICATO DA:	CARNOVALI M.G.	1:3
COLORE	-	REDATTO IL:	16/05/2012	DISTRIBUZIONE COPIE		
DESCRIZIONE						ACQUISTI
<b>PROT. PER FRESATRICI - TIPO BF SX ASSIEME</b>						FORNITORE
						CLIENTE
						X

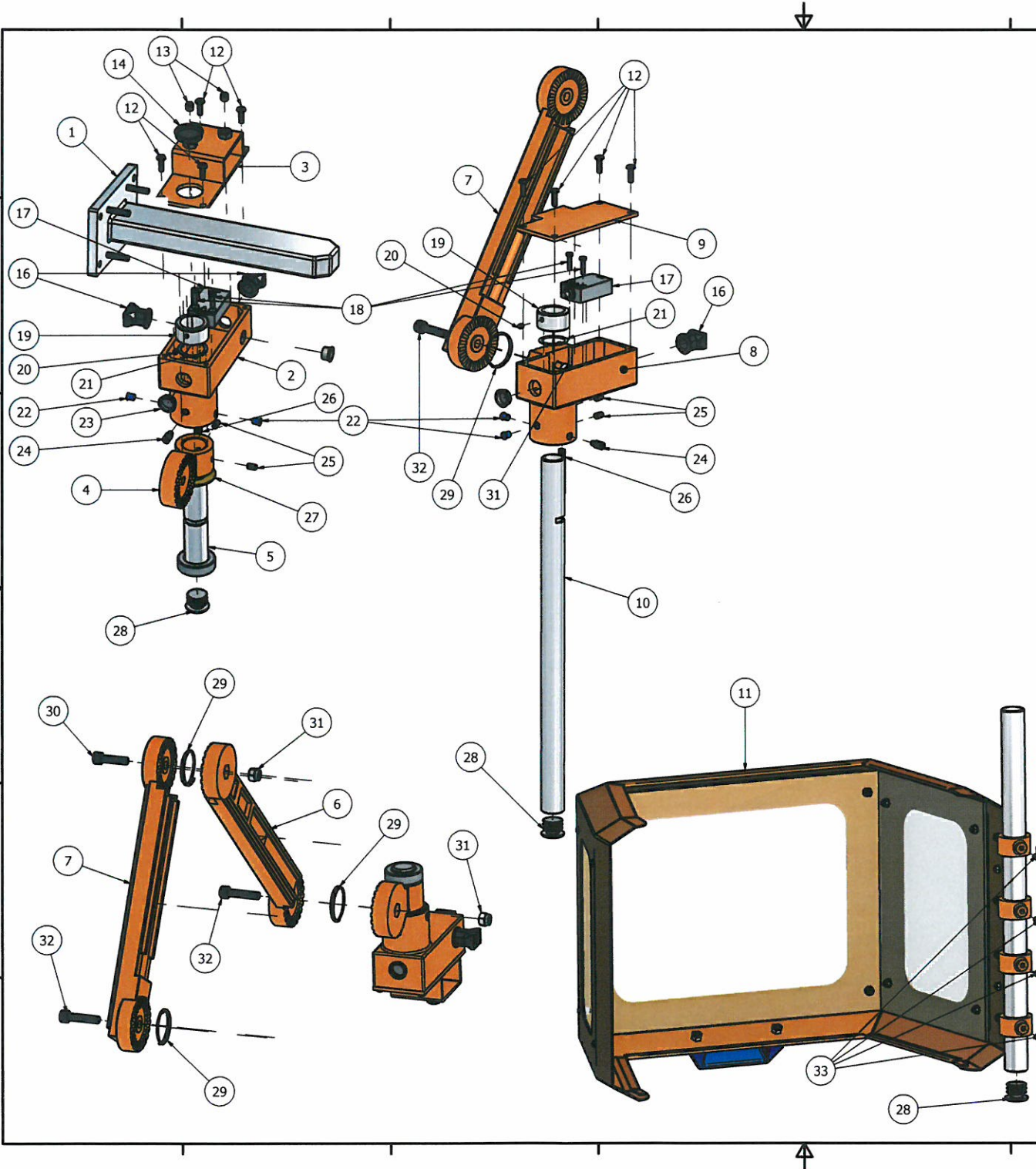




ELENCO PARTI		
ELEMENTO	QTA'	DESCIZIONE
1	1	Dis. n.009FB SQUADRA MM. 120x80x260H.
		Dis. n.005FB SCATOLA SUPPORTO MM. 128x58x85H.
2	1	- 23 Mozzo Alto
3	1	Dis. n.010FB COPERCHIO DIMA MM. 128x58x40H.
4	1	Dis. n.006FB SUPPORTO FB
5	1	Dis. n.008FB PERNO E CAMMA FB
6	1	Dis. n.002FB BRACCIO POSTERIORE FB
7	1	Dis. n.003FB BRACCIO ANTERIORE FB
		Dis. n.004FB SCATOLA SUPPORTO MM.
		128x58+19x85H. - 23 Mozzo Alto Dentato
8	1	Dis. n.011FB COPERCHIO DIMA MM. 128x73x4H.
9	1	Dis. n.007.1FB TUBO DIAM.MM. 25x400H.
10	1	VEDI SCHERMI BF (450-600) DESTRO
11	1	VITE CON TESTA A BOTTONE E CAVA
		ESAGONALE ISO7380 M5x16
12	8	VITE UNI 5923 M8x8
13	2	TAPPO DIAM.MM.28 PER COPERCHIO SCATOLA
		POSTERIORE
14	1	VITE UNI 5923 M6x35
15	4	RACCORDO SEMFAST NW 10 PG.9
16	3	MICROINTERUTTORE CON PISTONCINO IP67
17	2	VITE A TESTA CILINDRICA CON INTAGLIO ISO 1207
		M4x16
18	4	Dis. n.007.2FB ANELLO CAMMA
		DIM.MM.35x32,2x19H.
19	2	VITE UNI 5923 M5x6
20	2	RONDELLA ELASTICA DIAM.INT 25MM.
21	2	SOTTOTAPPO BLU D.8
22	4	SOTTOTAPPO BLU D.14
23	2	VITE UNI 5925 CON PERNO M8x16
24	2	VITE UNI 5923 M6x10
25	6	FERODO DI FRENATURA
26	2	RONDELLA IN OTTONE DIAM.INT.23,3 DIAM.EST.44
27	1	COPRITESTA TONDO ALET. D.25 NERO
28	2	MOLLA PER SNODO
29	3	VITE A TESTA CILINDRICA CON ESAGONO
		INCASSATO ISO 4762 M8x30
30	1	DADO AUTOBLOCCANTE M.8 TESTA ALTA
31	3	VITE A TESTA CILINDRICA CON ESAGONO
		INCASSATO ISO 4762 M8x35
32	2	VITE UNI 5923 M6x8
33	4	

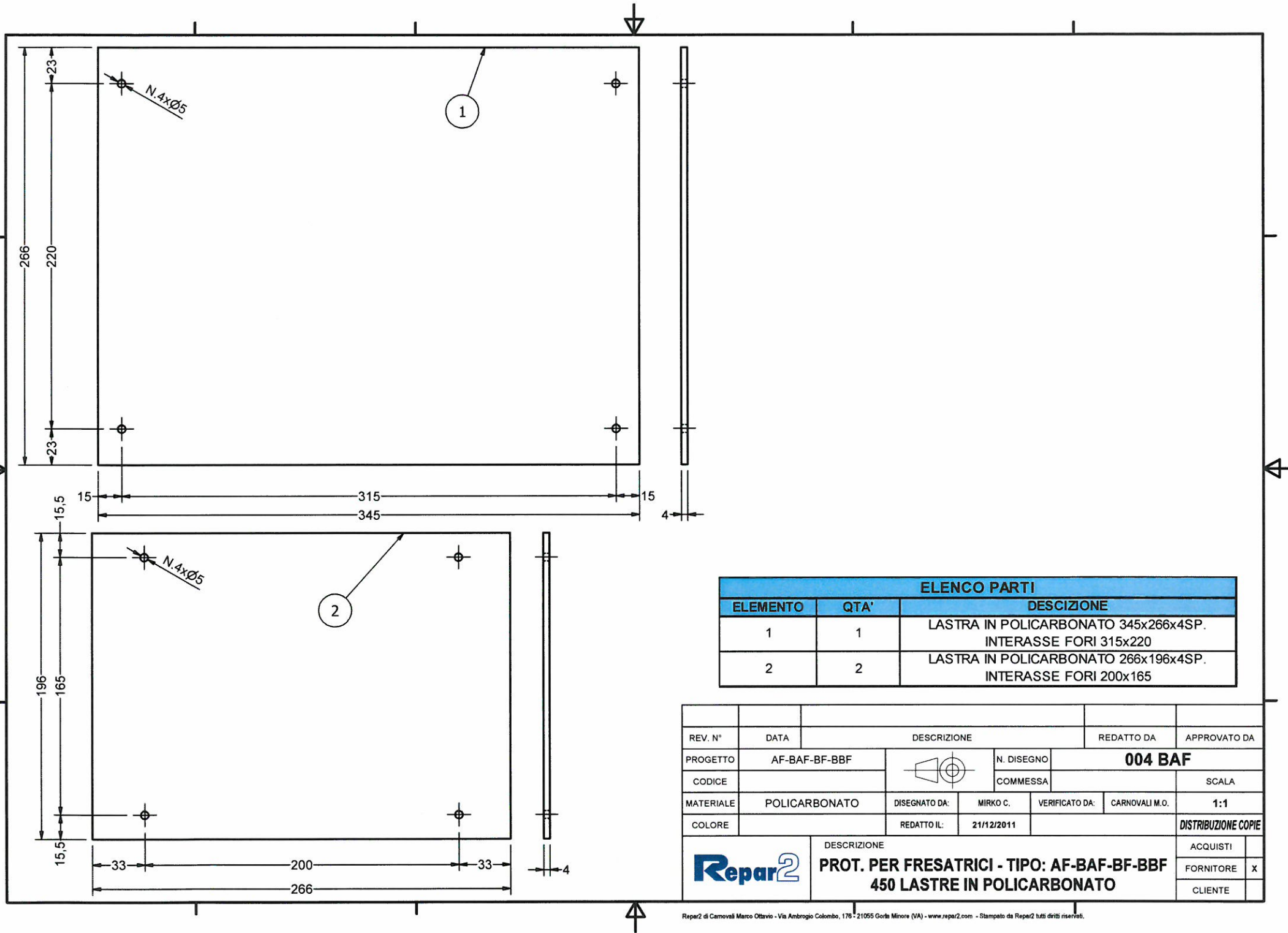
REV. N°	DATA	DESCRIZIONE	REDATTO DA	APPROVATO DA
PROGETTO	BF	N. DISEGNO	ESPBFDX	
CODICE	-	COMMESSA	SCALA	
MATERIALE	-	DISEGNATO DA:	MRKCC.	VERIFICATO DA:
COLORE	-	REDATTO IL:	12/09/2012	CARNOVALI M.O.
DESCRIZIONE				DISTRIBUZIONE COPIE
<b>Repar2</b> PROT. PER FRESATRICI - TIPO BF DX ESPLOSO				ACQUISTI
				FORNITORE
				CLIENTE





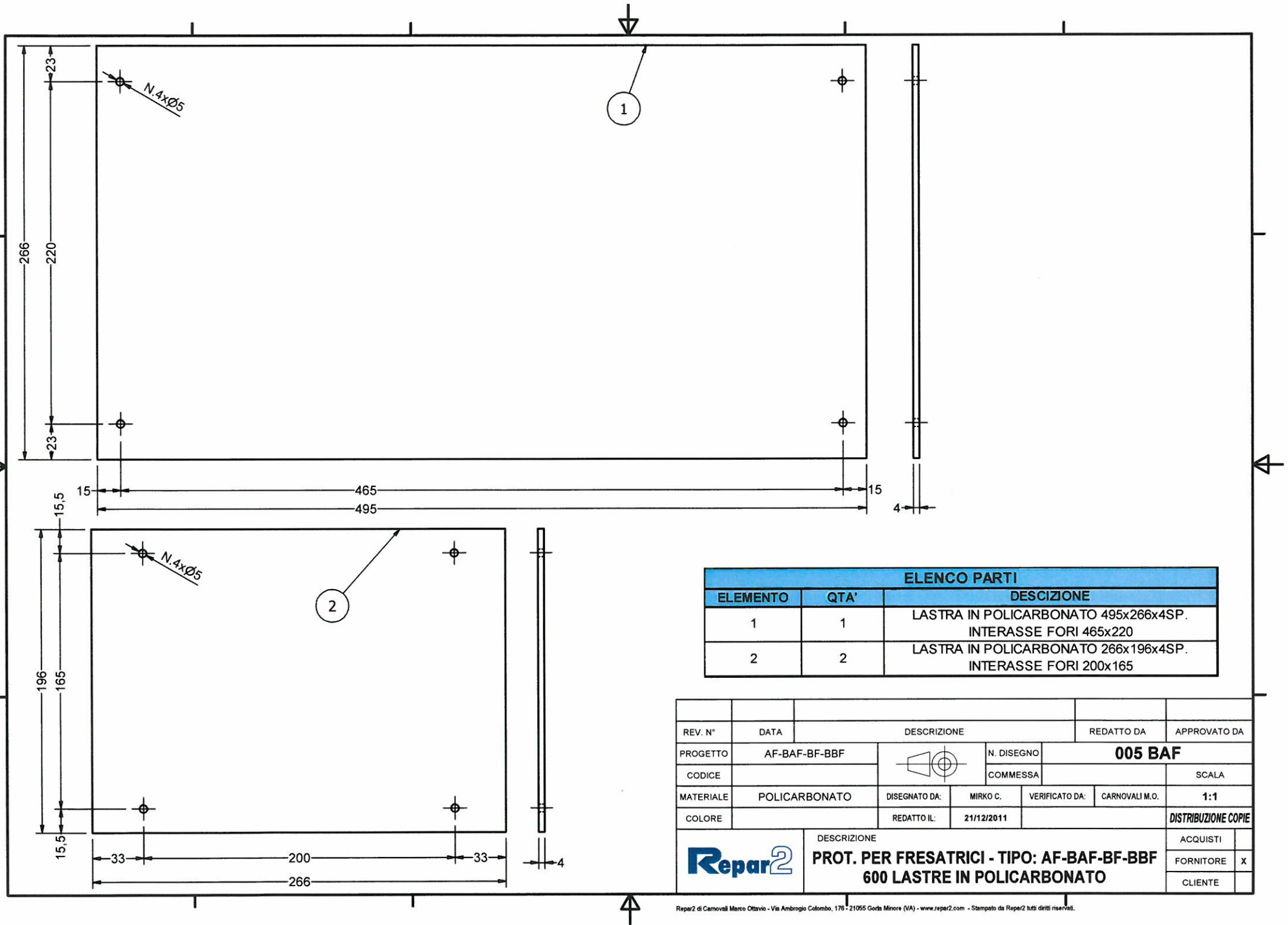
ELENCO PARTI		
ELEMENTO	QTA*	DESCIZIONE
1	1	Dis.n.009FB SQUADRA MM.120x80x260H.
2	1	Dis.n.005FB SCATOLA SUPPORTO MM.128x58x85H. - 23 Mozzo Alto
3	1	Dis.n.010FB COPERCHIO DIMA MM.128x58x40H.
4	1	Dis.n.006FB SUPPORTO FB
5	1	Dis.n.008FB PERNO E CAMMA FB
6	1	Dis.n.002FB BRACCIO POSTERIORE FB
7	1	Dis.n.003FB BRACCIO ANTERIORE FB
8	1	Dis.n.004FB SCATOLA SUPPORTO MM.128x58+19x85H. - 23 Mozzo Alto Dentato
9	1	Dis.n.011FB COPERCHIO DIMA MM. 128x73x4H.
10	1	Dis.n.007.1FB TUBO DIAM.MM. 25x400H.
11	1	VEDI SCHERMI BF (450-600) SINISTRO
12	8	VITE CON TESTA A BOTTONE E CAVA ESAGONALE ISO7380 M5x16
13	2	VITE UNI 5923 M8x8
14	1	TAPPO DIAM.MM.28 PER COPERCHIO SCATOLA POSTERIORE
15	4	VITE UNI 5923 M6x35
16	3	RACCORDO SEMFAST NW 10 PG.9
17	2	MICROINTERUTTORE CON PISTONCINO IP67
18	4	VITE A TESTA CILINDRICA CON INTAGLIO ISO 1207 M4x16
19	2	Dis.n.007.2FB ANELLO CAMMA DIM.MM.35x32,2x19H.
20	2	VITE UNI 5923 M5x6
21	2	RONDELLA ELASTICA DIAM.INT 25MM.
22	4	SOTTOTAPPO BLU D.8
23	2	SOTTOTAPPO BLU D.14
24	2	VITE UNI 5925 CON PERNO M8x16
25	6	VITE UNI 5923 M6x10
26	2	FERODO DI FRENATURA
27	1	RONDELLA IN OTTONE DIAM.INT.23,3 DIAM.EST.44
28	2	COPRITESTA TONDO ALET. D.25 NERO
29	3	MOLLA PER SNODO
30	1	VITE A TESTA CILINDRICA CON ESAGONO INCASSATO ISO 4762 M8x30
31	3	DADO AUTOBLOCCANTE M.8 TESTA ALTA
32	2	VITE A TESTA CILINDRICA CON ESAGONO INCASSATO ISO 4762 M8x35
33	4	VITE UNI 5923 M6x8

REV. N°	DATA	DESCRIZIONE	REDATTO DA	APPROVATO DA
PROGETTO	BF		N. DISEGNO <b>ESPBF5X</b>	
CODICE	-		COMMESSA	-
MATERIALE	-	DISEGNATO DA:	MRKOC.	VERIFICATO DA:
COLORE	-	REDATTO IL:	12/09/2012	CARNOVALI M.O.
DESCRIZIONE				DISTRIBUZIONE COPIE
<b>Repar2</b> <b>PROT. PER FRESATRICI - TIPO BF SX</b> <b>ESPLOSO</b>				ACQUISTI
				FORNITORE
				CLIENTE



ELENCO PARTI		
ELEMENTO	QTA'	DESCIZIONE
1	1	LASTRA IN POLICARBONATO 345x266x4SP. INTERASSE FORI 315x220
2	2	LASTRA IN POLICARBONATO 266x196x4SP. INTERASSE FORI 200x165

REV. N°	DATA	DESCRIZIONE		REDATTO DA	APPROVATO DA	
PROGETTO	AF-BAF-BF-BBF		N. DISEGNO	<b>004 BAF</b>		
CODICE			COMMESSA	SCALA		
MATERIALE	POLICARBONATO	DISEGNATO DA:	MIRKO C.	VERIFICATO DA:	CARNOVALI M.O.	
COLORE		REDATTO IL:	21/12/2011	1:1		
DESCRIZIONE					DISTRIBUZIONE COPIE	
<b>PROT. PER FRESATRICI - TIPO: AF-BAF-BF-BBF</b> <b>450 LASTRE IN POLICARBONATO</b>					ACQUISTI	
					FORNITORE	X
					CLIENTE	

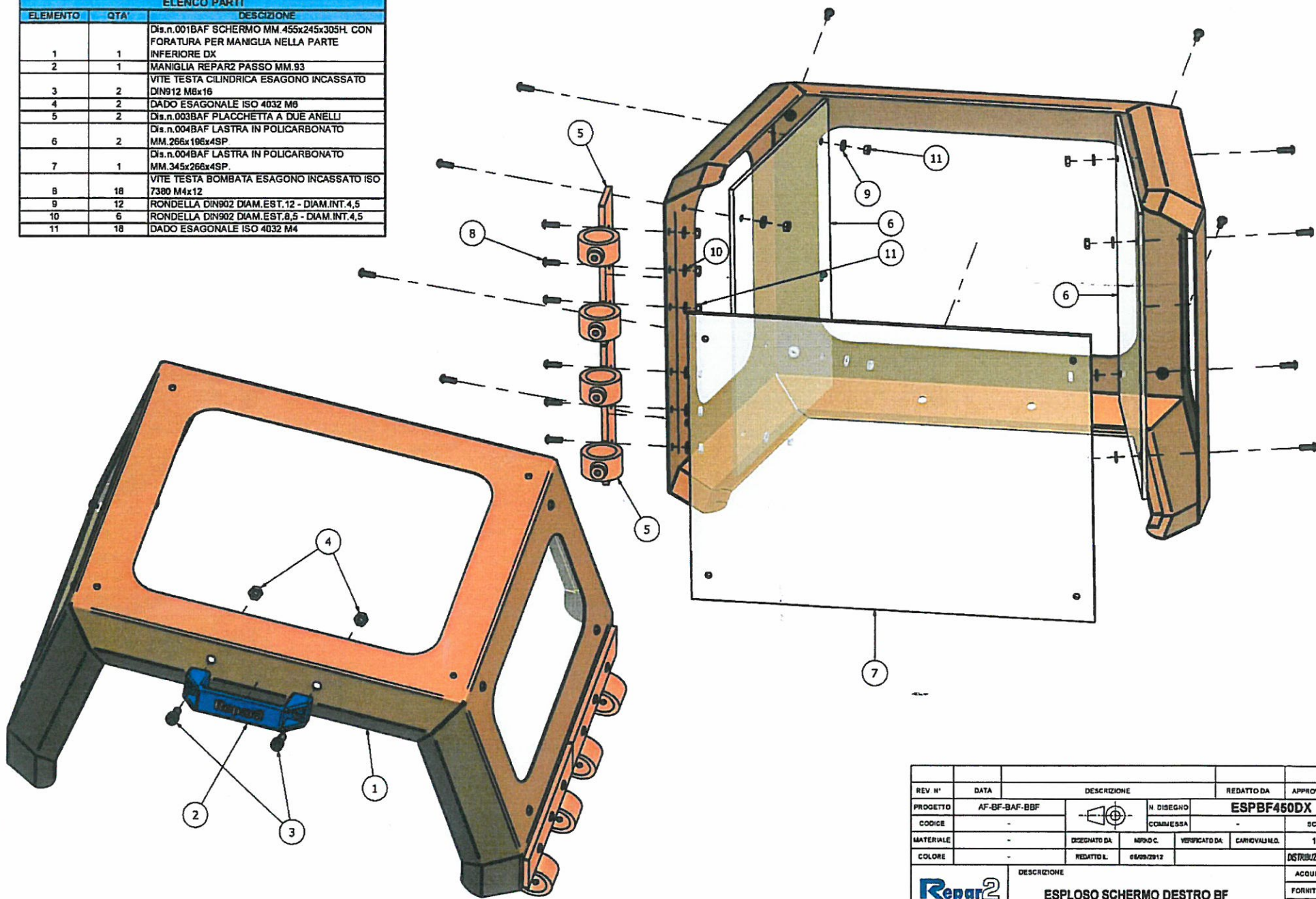


ELENCO PARTI		
ELEMENTO	QTA'	DESCIZIONE
1	1	LASTRA IN POLICARBONATO 495x266x4SP. INTERASSE FORI 465x220
2	2	LASTRA IN POLICARBONATO 266x196x4SP. INTERASSE FORI 200x165

REV. N°	DATA	DESCRIZIONE			REDATTO DA	APPROVATO DA	
PROGETTO	AF-BAF-BF-BBF		N. DISEGNO	<b>005 BAF</b>			
CODICE			COMMESSA	SCALA			
MATERIALE	POLICARBONATO	DISEGNATO DA:	MIRKO C.	VERIFICATO DA:	CARNOVALI M.O.	<b>1:1</b>	
COLORE		REDATTO IL:	21/12/2011	<b>DISTRIBUZIONE COPIE</b>			
		DESCRIZIONE				ACQUISTI	
		<b>PROT. PER FRESATRICI - TIPO: AF-BAF-BF-BBF</b>				FORNITORE	X
		<b>600 LASTRE IN POLICARBONATO</b>				CLIENTE	

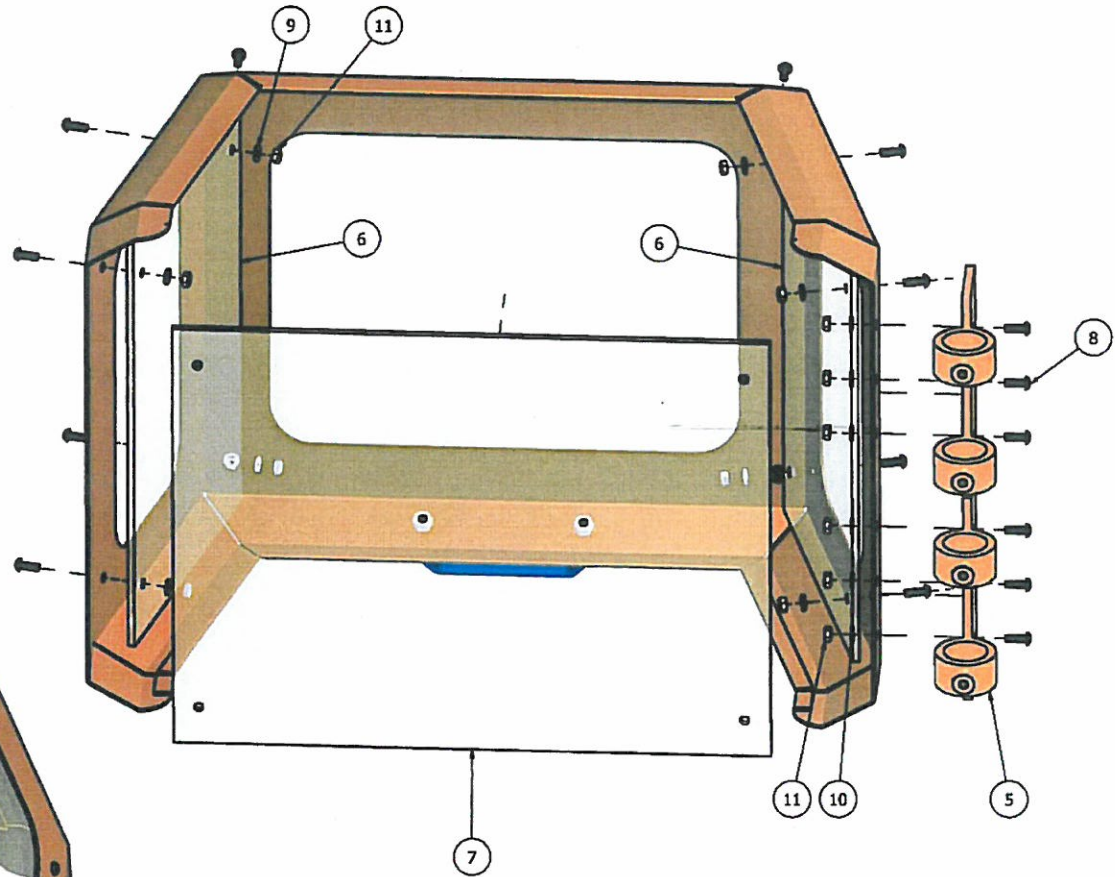
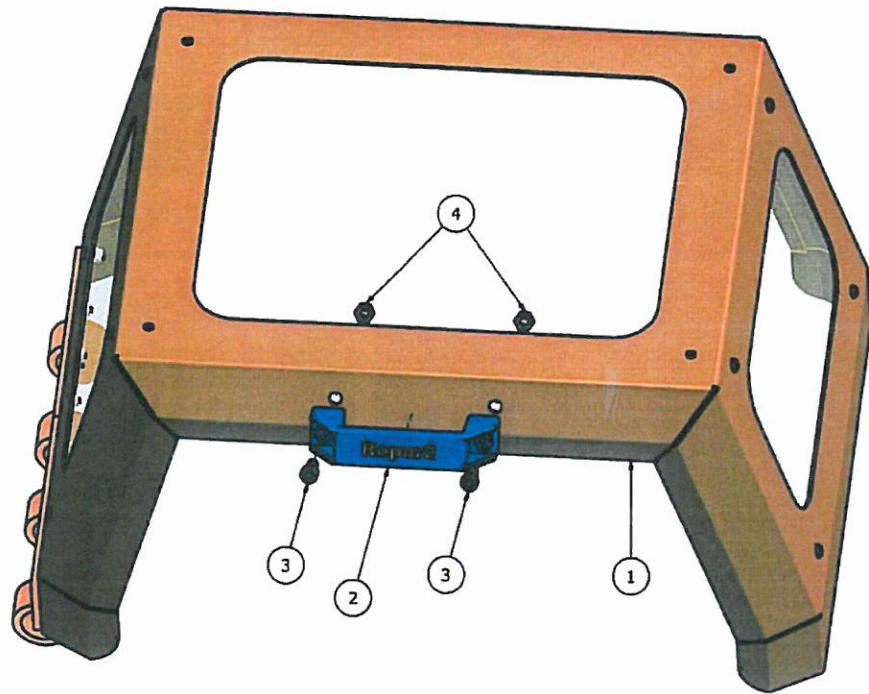


ELENCO PARTI		
ELEMENTO	QTA'	DESCRIZIONE
1	1	Dis.n.001BAF SCHERMO MM.455x245x305H. CON FORATURA PER MANIGLIA NELLA PARTE INFERIORE DX
2	1	MANIGLIA REPAR2 PASSO MM.93
3	2	VITE TESTA CILINDRICA ESAGONO INCASSATO DIN912 M8x16
4	2	DADO ESAGONALE ISO 4032 M8
5	2	Dis.n.003BAF PLACCHETTA A DUE ANELLI
6	2	Dis.n.004BAF LASTRA IN POLICARBONATO MM.266x196x4SP
7	1	Dis.n.004BAF LASTRA IN POLICARBONATO MM.345x266x4SP
8	18	VITE TESTA BOMBATA ESAGONO INCASSATO ISO 7380 M4x12
9	12	RONDELLA DIN902 DIAM. EST. 12 - DIAM. INT. 4,5
10	6	RONDELLA DIN902 DIAM. EST. 8,5 - DIAM. INT. 4,5
11	18	DADO ESAGONALE ISO 4032 M4



REV. N°	DATA	DESCRIZIONE	REDATTO DA	APPROVATO DA
PROGETTO	AF-BF-BAF-BBF	N. DISEGNO	ESPBF460DX	
CODICE	-	COMMESSA	-	
MATERIALE	-	DISEGNATO DA	VERIFICATO DA	CARROVALI M.G.
COLORE	-	REDATTO L.	08/09/2012	1:2
DESCRIZIONE				DISTRIBUZIONE COPIE
<b>ESPLOSO SCHERMO DESTRO BF</b>				ACQUISTI
				FORNITORE
				CLIENTE

ELENCO PARTI		
ELEMENTO	QTA'	DESCRIZIONE
1	1	Dis.n.001BAF SCHERMO MM.455x245x305H. CON FORATURA PER MANIGLIA NELLA PARTE INFERIORE SX
2	1	MANIGLIA REPAR2 PASSO MM.93
3	2	VITE TESTA CILINDRICA ESAGONO INCASSATO DIN912 M5x16
4	2	DADO ESAGONALE ISO 4032 M6
5	2	Dis.n.003BAF PLACCHETTA A DUE ANELLI
6	2	Dis.n.004BAF LASTRA IN POLICARBONATO MM.266x196x4SP.
7	1	Dis.n.004BAF LASTRA IN POLICARBONATO MM.345x266x4SP.
8	18	VITE TESTA BOMBATA ESAGONO INCASSATO ISO 7380 M4x12
9	12	RONDELLA DIN902 DIAM.EST.12 - DIAM.INT.4,5
10	6	RONDELLA DIN902 DIAM.EST.8,5 - DIAM.INT.4,5
11	18	DADO ESAGONALE ISO 4032 M4



REV. N°	DATA	DESCRIZIONE	REDDATTO DA	APPROVATO DA		
PROGETTO	AF-BF-BAF-BBF		ESPBF450SX			
CODICE	-		COMMESSA	SCALA		
MATERIALE	-	DISEGNATO DA	APPROV. C.	VERIFICATO DA	CARROVALI M.D.	SCALA
COLORE	-	REDATTO R.	05/08/2012	DISTRIBUZIONE COPIE		
DESCRIZIONE						ACQUISTI
<b>ESPLOSO SCHERMO SINISTRO BF</b>						FORNITORE
						CLIENTE
						X